



LG

# LG

## Echipament de climatizare

### *MANUAL DE UTILIZARE*

**Stimați clienți,**  
**Vă mulțumim că ați ales acest echipament de climatizare LG.**  
**Alegerea dumneavoastră vă va garanta performanțe deosebite și vă va face viața mai confortabilă și mai plăcută.**

#### **IMPORTANT**

- **Citiți cu atenție acest manual de utilizare înainte de a instala și de a utiliza acest aparat de aer condiționat.**
- **Păstrați manualul pentru referințe ulterioare.**

# CUPRINS

<b>A. Măsurile de siguranță .....</b>	3
<b>B. Siguranța privind electricitatea</b>	6
Utilizarea temporară a unui adaptor .	6
Utilizarea temporară a unui prelungitor .....	6
Simbolurile utilizate în manual .....	6
<b>C. Prezentarea produsului.....</b>	7
Unitatea interioară .....	7
Unitatea exterioară .....	7
<b>D. Instrucțiunile de utilizare .....</b>	8
Cum să introduceți bateriile în telecomandă .....	8
Întreținerea telecomenzii.....	8
Metoda de utilizare .....	8
Telecomanda fără fir.....	9
Mod de utilizare .....	10
Deumidificare .....	11
Utilizare automată (Model doar cu răcire) .....	11
Schimbare automată a modului de funcționare (Model cu pompă de căldură) .....	12
Jet Cool / Încălzire .....	12
Funcționare Smart Clean.....	13
Funcționare manuală Smart Clean....	14
Funcționare automată Smart Clean...	14
Auto curățare (Opțional) .....	15
Mod de răcire prin economie de energie (Opțional) .....	16
Luminozitate afișaj (Opțional).....	16
Utilizare forțată .....	16
Setarea orei curente .....	17
Programare .....	17
Anulare programare.....	17
Funcționare în modul „Sleep” .....	17
Controlul direcției curentului de aer vertical / orizontal (Opțional) .....	18
Funcție de repornire automată .....	18
<b>E. Întreținere și service .....</b>	19
Unitatea interioară .....	19
Unitatea exterioară .....	21
Recomandări privind utilizarea .....	21
Funcție de diagnosticare automată ...	21
Indicii privind problemele tehnice	
Economisiți timp și bani! .....	22
Apelați la service în următoarele cazuri .....	22



## DATE IMPORTANTE

Înscrieți aici modelul și seria:

**Număr model**

---

**Număr serie**

---

Le puteți găsi pe eticheta laterală a fiecărei unități.

**Nume dealer**

---

**Data cumpărării**

---



## CITIȚI ACEST MANUAL

În interiorul acestui manual veți descoperi recomandări importante privind întreținerea și funcționarea corespunzătoare a aparatului. Cu puțină atenție din partea dumneavoastră, veți economisi timp și bani de-a lungul utilizării acestui aparat. Veți descoperi răspunsuri la întrebări frecvente în tabelul cu indicii privind problemele tehnice. Dacă veți studia acest tabel, este posibil să nu mai fie nevoie să apelați la un centru de service autorizat.



## ATENȚIE



- **Contactați un centru de service autorizat pentru repararea și întreținerea acestui aparat.**
- **Contactați un instalator pentru a instala aparatul.**
- **Aparatul de aer condiționat nu trebuie să fie utilizat fără supraveghere de către copiii mici și de persoanele cu dizabilități.**
- **Atunci când este nevoie să înlocuiți cablul de alimentare, acest lucru trebuie să fie realizat doar de personalul unui centru de service autorizat și utilizând numai piese de schimb originale.**





## Măsuri de siguranță

Pentru a preveni rănierea utilizatorului sau a altor persoane precum și avarierea altor produse, respectați următoarele instrucțiuni.

- Utilizarea incorectă datorită nerespectării instrucțiunilor poate produce leziuni sau avarii. Gradul de pericolozitate este semnalizat prin următoarele simboluri:

	<b>AVERTIZARE</b>	Acest simbol indică posibilitatea de producere a unor leziuni serioase sau chiar a decesului.
	<b>ATENȚIE</b>	Acest simbol indică posibilitatea de producere a unor leziuni sau avarii.

- Semnificația simbolurilor utilizate în acest manual este prezentată mai jos.

	<b>Nu procedați astfel.</b>
	<b>Respectați instrucțiunile.</b>

### AVERTIZARE

Utilizați întotdeauna un ștecher și o priză prevăzută cu împământare.

- Există pericolul de electrocutare.

Pentru conectarea la sursa de alimentare, contactați dealer-ul, magazinul de unde ați cumpărat aparatul, un electrician calificat sau un centru de service autorizat. Nu desfaceți și nu reparați singuri aparatul.

- Există pericolul de electrocutare sau incendiu.

Utilizați siguranțe și dispozitive de întrerupere corespunzătoare.

- Există pericolul de electrocutare sau incendiu.

Nu instalați aparatul pe un suport defect. Asigurați-vă de faptul că regiunea de instalare nu se va deteriora în timp.

- Aparatul poate cade.

În unitatea exterioară, condensatorul electric furnizează energie electrică componentelor. Asigurați-vă de faptul că acesta s-a descărcat înainte de a repara aparatul.

- Un condensator încărcat poate duce la electrocutare.

Nu utilizați un circuit defect. Utilizați siguranțe și un dispozitiv de întrerupere corespunzător.

- Există pericolul de electrocutare.

Realizați împământarea aparatului așa cum este prezentat în diagramă. Nu conectați împământarea la conducte de gaz sau apă sau la fire de împământare ale unei linii telefonice.

- Există pericolul de electrocutare sau incendiu.

Nu modificați și nu prelungiți cablul de alimentare. Dacă acesta prezintă deteriorări, trebuie să fie înlocuit.

- Există pericolul de electrocutare sau incendiu.

Nu instalați unitatea exterioară pe o bază mobilă sau într-un spațiu de unde poate cade.

- În cazul în care unitatea exterioară cade, aceasta poate produce leziuni sau chiar moartea unei persoane.

Atunci când instalați aparatul, utilizați kit-ul de instalare furnizat împreună cu acesta.

- Aparatul poate cade, producând leziuni serioase.

Nu utilizați o priză multiplă. Utilizați aparatul doar pe un dispozitiv de întrerupere și un circuit dedicat.

- Există pericolul de electrocutare sau incendiu.

Instalați în siguranță capacul casei de control și panoul.

- Există pericolul de electrocutare sau incendiu datorită prafului, a apei, etc.

Pentru instalare, îndepărtare sau reinstalare contactați întotdeauna un dealer sau un centru de service autorizat.

- Există pericolul de electrocutare, incendiu, explozie sau leziuni.

Atunci când produsul s-a udat (inundat sau introdus sub apă), contactați un centru de service autorizat înainte de a-l utiliza din nou.

- Există pericolul de electrocutare sau incendiu.

Utilizați numai piese de schimb recomandate. Nu încercați să modificați echipamentul.

- Utilizarea unor piese de schimb necorespunzătoare poate duce la electrocutare, generare

excesivă de căldură sau incendiu.

**Conexiunile firelor unității interioare / exterioare trebuie să fie bine strânse iar cablul trebuie să fie așezat în așa fel încât să nu fie smuls din terminalele de conectare.**

- Conexiuni necorespunzătoare sau slăbite pot duce la generare de căldură sau chiar incendiu.

**Verificați agentul de refrigerare utilizat. Citiți eticheta produsului.**

- Utilizarea unui agent de refrigerare necorespunzător va duce la funcționarea incorectă a aparatului.

**Nu instalați un dispozitiv de producere a căldurii în apropierea cablului de alimentare.**

- Există pericolul de incendiu sau electrocutare.

**Nu utilizați aparatul într-un spațiu îngust pentru mult timp. Asigurați ventilația acestuia.**

- Poate apare lipsa de oxigen ce vă poate afecta sănătatea.

**Aerisiți din când în când încăperea unde se află aparatul atunci când acesta este utilizat împreună cu un cuptor, element de încălzire, etc.**

- Poate apare lipsa de oxigen ce vă poate afecta sănătatea.

**Asigurați-vă de faptul că nimeni, în special copiii, nu cade pe unitatea exterioară.**

- Există pericolul de producere a unor leziuni sau de avariere a produsului.

**Nu porniți și opriți aparatul prin scoaterea sau introducerea cablului de alimentare în priză.**

- Există pericolul de incendiu sau electrocutare.

**Reciclați ambalajele. Scoateți șuruburile, cuiele, bateriile, lucrurile avariate după instalare și aruncați ambalajul din plastic.**

- Copiii se pot juca cu acestea și se pot răni.

**Nu utilizați un cablu de alimentare, ștecher sau o priză avariata.**

- Există pericolul de incendiu sau electrocutare.

**Nu permiteți ca apa să pătrundă în interiorul componentelor electrice. Instalați aparatul la distanță de sursele de apă.**

- Există pericolul de incendiu, nefuncționare sau electrocutare.

**Nu desfaceți grila frontală a produsului în timpul utilizării. (Nu atingeți filtrul electrostatic, dacă aparatul este prevăzut cu așa ceva).**

- Există pericolul de incendiu sau electrocutare.

**Opriți aparatul și scoateți cablul de alimentare din priză atunci când îl curățați sau îl reparați.**

- Există pericolul de incendiu, nefuncționare sau electrocutare.

**Asigurați-vă de faptul că în timpul utilizării nu este scos cablul de alimentare din priză**

- Există pericolul de incendiu sau electrocutare.

**Cablul de alimentare nu trebuie să fie murdar, slăbit sau avariata. Verificați-l înainte de a îl introduce în priză.**

- Un ștecher murdar, slăbit sau avariata poate produce un incendiu sau electrocutare.

**Nu atingeți, nu utilizați și nu reparați aparatul nu mâinile ude. Țineți de ștecher când scoateți cablul de alimentare din priză.**

- Există pericolul de incendiu sau electrocutare.

**Nu depozitați și nu utilizați gaze sau substanțe inflamabile în apropierea produsului.**

- Există pericolul de incendiu.

**Dacă se aud sunete ciudate din aparat sau acesta produce fum, întrerupeți imediat circuitul sau deconectați cablul de alimentare.**

- Există pericolul de incendiu sau electrocutare.

**Atunci când aparatul nu va fi utilizat pentru o perioadă îndelungată de timp, scoateți cablul de alimentare din priză sau opriți circuitul.**

- Există pericolul de avariere a produsului sau de utilizare neintenționată.

**Nu așezați obiecte pe cablul de alimentare.**

- Există pericolul de incendiu sau electrocutare.

**Atunci când există scurgeri de gaze, opriți alimentarea cu gaz și deschideți fereastra înainte de a porni aparatul.**

- Nu utilizați telefonul și nu porniți sau opriți întrerupătoarele de electricitate. Există pericolul de explozie sau electrocutare.

## ATENȚIE

**Aparatul trebuie să fie ridicat și transportat de cel puțin două persoane.**

- Evitați leziunile.

**Nu instalați aparatul în spații unde este expus în mod direct brizei marine (sare).**

- Produsul poate fi corodat.

**Instalați furtunul de evacuare pentru a asigura scurgerea corespunzătoare a apei condensate.**

- O conectare necorespunzătoare poate duce la scurgeri.

**Țineți aparatul la nivel atunci**

**Nu instalați aparatul în spații unde**

**Verificați eventualele scurgeri de gaz**

**când îl instalați.**

- Pentru a evita vibrațiile sau zgomotul.

**zgomotul sau aerul fierbinte al unității exterioare pot produce avarii sau pot deranja vecinii.**

- Puteți provoca neplăceri vecinilor.

**(agent de refrigerare) după instalarea sau repararea aparatului.**

- Un nivel scăzut de agent de refrigerare poate avaria aparatul.

**Nu utilizați aparatul în alte scopuri, cum ar fi păstrarea alimentelor, a operelor de artă, etc. Acesta este un aparat de aer condiționat și nu un sistem de refrigerare de precizie.**

- Există pericolul de avariere.

**Nu atingeți părțile metalice ale produsului atunci când îndepărtați filtrul de aer.**

- Există pericolul să vă răniți.

**Nu introduceți mâinile sau alte obiecte în orificiile de admisie sau de evacuare ale aparatului în timpul funcționării.**

- În interior există părți mobile care vă pot răni.

**Nu înclinați aparatul atunci când îl dezinstalați sau îl îndepărtați.**

- Apa condensată din interior se poate vărsa.

**Dezasamblarea aparatului, tratarea uleiului refrigerant sau a anumitor componente trebuie să fie realizate în concordanță cu standardele naționale.**

**Dacă lichidul din baterii intră în contact cu hainele sau pielea dumneavoastră, curățați bine cu apă. Nu utilizați telecomanda dacă au curs bateriile.**

- Substanțele chimice din interiorul bateriilor pot produce arsuri ale pielii.



**Nu vă expuneți pielea și nu lăsați copiii sau plantele în direcția curentului de aer cald sau rece.**

- Vă poate afecta sănătatea.

**Nu introduceți degetele sau alte obiecte prin fantele de admisie a aerului în timp ce aparatul funcționează.**

**Nu blocați orificiile de admisie și de evacuare ale aparatului.**

- Există pericolul de avariere.

**Nu vă urcați pe aparat și nu așezați nimic pe acesta (unitatea exterioară).**

- Există pericolul să vă răniți sau să avariați aparatul.

**Aveți grijă atunci când despachetați și instalați aparatul.**

- Marginile ascuțite vă pot răni.

**Nu utilizați în sistem decât gazul refrigerant specificat.**

- Dacă pătrunde aer în sistemul refrigerant, se produce o presiune foarte mare iar echipamentul va fi avariat.

**Înlocuiți bateriile din telecomandă cu altele noi de același tip. Nu amestecați bateriile vechi cu cele noi sau de tipuri diferite.**

- Există pericolul de producere al unui incendiu sau de funcționare necorespunzătoare.

**În cazul în care înghițiți lichidul bateriilor, consultați imediat un medic. Nu utilizați telecomanda în cazul în care lichidul din baterii s-a scurs.**

- Substanțele chimice din interiorul bateriilor pot produce arsuri ale pielii.



**Nu beți apa care se scurge din aparat.**

- Nu este igienic și vă poate afecta sănătatea.

**Utilizați un material moale pentru a curăța aparatul. Nu utilizați detergenți duri, solvenți, etc.**

- Există pericolul de producere a unui incendiu, electrocutare sau de avariere a componentelor din plastic ale aparatului.

**Introduceți corespunzător filtrul de aer după ce a fost curățat. Curățați filtrul la două săptămâni sau mai des dacă este nevoie.**

- Un filtru murdar reduce eficiența aparatului.

**În cazul în care gazul refrigerant curge în timpul reparațiilor, nu îl atingeți.**

- Gazul refrigerant vă poate produce leziuni.

**În cazul în care gazul refrigerant curge în timpul instalării, aerisiți imediat.**

- Vă poate afecta sănătatea.

**Nu reîncărcați și nu demontați bateriile. Nu aruncați bateriile în foc.**

- Pot lua foc sau exploda.

**Nu lăsați aparatul de aer condiționat să funcționeze pentru o perioadă îndelungată de timp atunci când umiditatea este foarte ridicată sau atunci când este deschisă o ușă sau un geam.**

- Umezeala poate condensa sau poate umezi sau avaria mobila.

**Utilizați o scară solidă atunci când curățați sau reparați aparatul.**

- Evitați producerea de leziuni.

**Nu forțați palele ventilatorului.**

- Pericol de accidentare sau rănire!

- Pericol de avariere a aparatului.

## Siguranța privind electricitatea

### ▲ AVERTIZARE

- Acest aparat trebuie să fie prevăzut cu împământare.  
Pentru a reduce pericolul de electrocutare, trebuie să introduceți cablul de alimentare într-o priză prevăzută cu împământare.
- Nu tăiați și nu îndepărtați firul pentru împământare al ștecherului.
- Prin atașarea terminalului de împământare al adaptorului la șurubul capacului prizei nu se realizează o împământare dacă șurubul nu este din metal și nu este izolat iar priza trebuie să fie prevăzută cu împământare prin intermediul circuitului electric.
- Dacă aveți îndoieli privind împământarea aparatului de aer condiționat, apălați la un electrician calificat pentru a verifica priza și circuitul electric.

### *Utilizarea temporară a unui adaptor*

Nu recomandăm utilizarea unui adaptor datorită posibilității de producere a unor pericole. Pentru conexiuni temporare, utilizați un adaptor original, disponibil în magazinele de specialitate. Asigurați-vă de faptul că slotul mare din adaptor este aliniat cu cel mare din priză pentru a asigura o bună polarizare. Pentru a deconecta cablul de alimentare de la adaptor, utilizați câte o mână pentru fiecare, pentru a evita avarierea terminalului. Evitați deconectarea frecventă a cablului de alimentare pentru a nu avaria terminalul împământării.

### ▲ AVERTIZARE

- Nu utilizați aparatul împreună cu un adaptor avariata.

### *Utilizarea temporară a unui prelungitor*

Nu recomandăm utilizarea unui prelungitor datorită posibilității de producere a unor pericole. Pentru situații temporare, utilizați doar un prelungitor cu împământare cu 3 fire.

### ▲ AVERTIZARE

Acest aparat trebuie să fie instalat în concordanță cu regulile naționale. Acest ghid vă ajută să înțelegeți caracteristicile produsului.

## Simbolurile utilizate în manual



Acest simbol avertizează asupra pericolului producerii unei electrocutări.



Acest simbol avertizează asupra pericolelor ce pot avaria aparatul de aer condiționat.

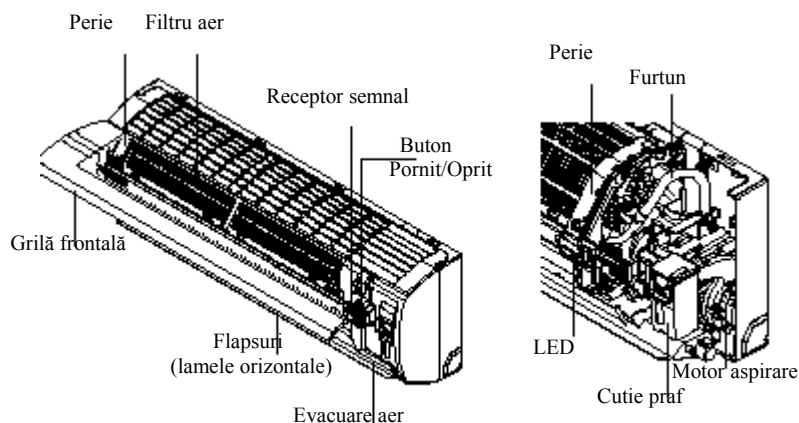
### **OBSERVAȚIE**

Acest simbol indică observațiile speciale.





## Prezentarea produsului

În continuare este prezentată o scurtă prezentare a unităților interioară și exterioară. Vă rugăm să observați informațiile specifice tipului dumneavoastră de aparat.

### Unitatea interioară



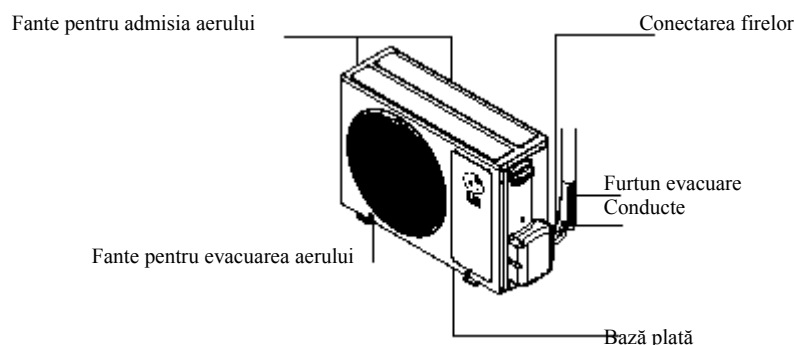
### Indicatoare funcționare

-  Pornit/oprit : Se aprinde în timpul funcționării sistemului, în cazul unui cod de eroare sau în timpul repornirii automate.
-  Economie de energie prin modul de răcire : Se aprinde în timpul funcționării modului de economie de energie prin modul de răcire.
-  Programare : Se aprinde în timpul utilizării funcției de programare. ( doar pentru modelul Inverter)
-  Mod decongelare : Se aprinde în modul de decongelare sau **\*pornire fierbinte**.

\* **Pornire fierbinte**: Este oprit ventilatorul interior pentru a preveni evacuarea aerului rece din aparat.

\* În modul decongelare aparatul întrerupe încălzirea pentru câteva minute pentru a îndepărta gheața formată pe serpentinele schimbătorului de căldură și pentru a menține eficiența.

### Unitatea exterioară



## Instrucțiuni de utilizare

### *Cum să introduceți bateriile în telecomandă*

1. Scoateți capacul compartimentului trăgând în direcția indicată de săgeată.
2. Introduceți noile baterii respectând polaritățile (+) și (-).
3. Așezați capacul compartimentului la loc.



### **OBSERVAȚIE**

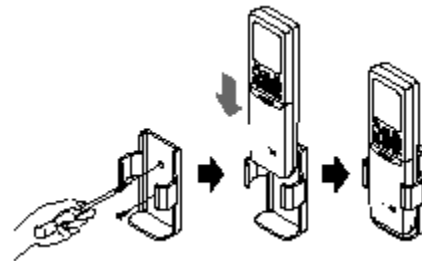
1. Utilizați întotdeauna baterii de același tip.
2. Dacă sistemul nu va fi utilizat pentru o perioadă îndelungată de timp, scoateți bateriile din telecomandă pentru a prelungi durata de funcționare a acestora.
3. Dacă afișajul telecomenzii apare șters, înlocuiți bateriile.

### *Întreținerea telecomenzii fără fir*

1. Alegeți un loc ușor accesibil și sigur pentru utilizare.
2. Fixați suportul de perete cu ajutorul șuruburilor furnizate.
3. Introduceți telecomanda în suport.

### **OBSERVAȚIE**

1. Nu expuneți telecomanda la lumina directă a razelor de soare.
2. Receptorul și transmițătorul trebuie să fie întotdeauna curate pentru o bună comunicare. Utilizați un material curat pentru a le curăța.
3. În cazul în care există și alte aparate ce sunt acționate cu ajutorul telecomenzii, modificați-le poziția sau consultați personalul unui centru de service autorizat.



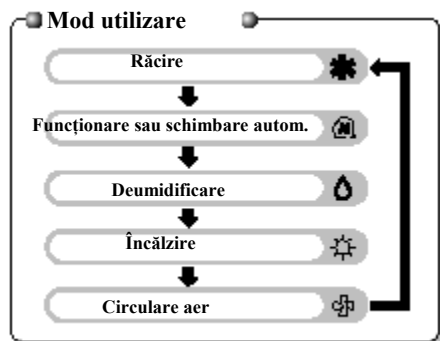
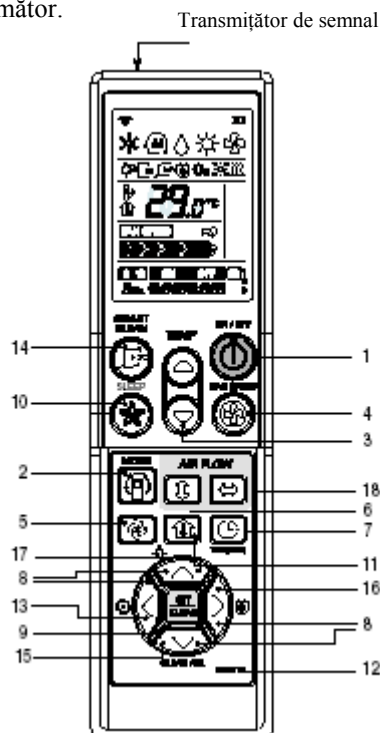
### *Metodă de utilizare*

1. Receptorul de semnal se află în interiorul aparatului.
2. Îndreptați telecomanda spre unitate pentru a o controla. Nu trebuie să existe obiecte între acestea pentru a nu obstrucționa comunicarea între acestea.



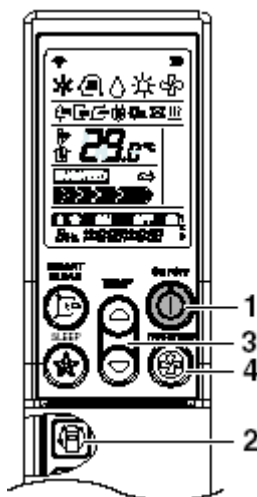
## Telecomandă fără fir

Butoanele de control vor arăta în felul următor.



1. **BUTON PORNIT / OPRIT**  
Utilizat pentru a porni și a opri aparatul.
2. **BUTON SELECTARE MOD FUNCȚIONARE**  
Utilizat pentru a selecta modul de funcționare.
3. **BUTOANE PENTRU SETAREA TEMPERATURII CAMEREI**  
Utilizat pentru a selecta temperatura camerei.
4. **BUTON PENTRU SELECTAREA VITEZEI VENTILATORULUI INTERIOR**  
Utilizat pentru a selecta viteza ventilatorului în patru pași, viteză mică, medie, mare și CHAOS.
5. **BUTON JET COOL/ÎNCĂLZIRE**  
Utilizat pentru a porni sau a opri viteza de răcire/încălzire. (Ventilatorul funcționează la viteză maximă în modul de răcire/încălzire).
6. **BALEIERE ALEATOARE**  
Utilizat pentru a opri sau a porni mișcarea lamelelor și pentru a seta direcția curentului de aer după preferințe, în jos sau în sus.
7. **BUTOANE PROGRAMARE OPRIT / PORNIT**  
Utilizat pentru a seta timpul de programare pentru a porni sau a opri aparatul.
8. **BUTOANE PENTRU SETAREA TIMPULUI**  
Utilizat pentru a ajusta timpul.
9. **BUTON PROGRAMARE / ANULARE**  
Utilizat pentru a seta și a anula programarea.
10. **BUTON MOD „SLEEP” AUTOMAT**  
Utilizat pentru a seta modul „Sleep” automat.
11. **BUTON PENTRU VERIFICAREA TEMPERATURII CAMEREI**  
Utilizat pentru a verifica temperatura camerei.
12. **BUTON RESETARE**  
Utilizat înainte de a reseta timpul.
13. **BUTON SETARE FUNCȚIE**  
Utilizat pentru setarea periodică a funcțiilor de curățare automată sau Smart Clean.
14. **SMART CLEAN**  
Utilizat pentru activarea sau dezactivarea funcției Smart Clean.
15. **BUTON CLEAR ALL**  
Utilizat pentru anularea tuturor setărilor programatorului.
16. **BUTON REDUCERE CONSUM PENTRU RĂCIRE**  
Utilizat pentru reducerea consumului de energie.
17. **BUTON LUMINOZITATE LED**  
Utilizat pentru reglarea periei și pentru luminozitatea afișajului.
18. **BUTON DE CONTROL AL DIRECȚIEI ORIZONTALE AL CURENTULUI DE AER**  
Utilizat pentru a seta direcția orizontală dorită a curentului de aer.

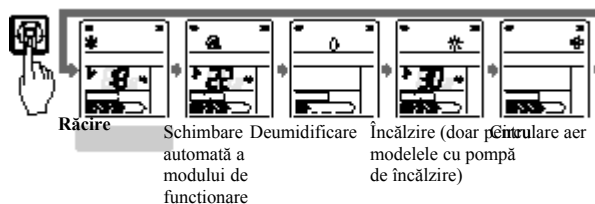
## Mod de utilizare



1. Apăsați butonul PORNIT/ OPRIT pentru a porni unitatea. Aceasta va răspunde cu un semnal sonor.

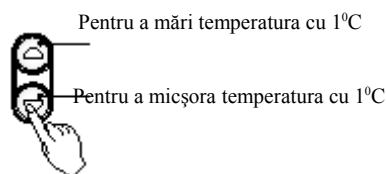


2. Deschideți clapeta telecomenzii și apăsați butonul pentru selectarea modului de funcționare. La fiecare apăsare a butonului, modul de funcționare se modifică în direcția săgeții.

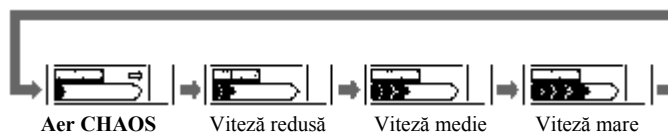


Utilizare automată (Doar modelele cu răcire)  
Schimbare automată a modului de funcționare  
(Modelele cu pompă de încălzire)

3. Pentru modul de răcire sau încălzire setați temperatura interioară dorită cu ajutorul butonului pentru setarea temperaturii. Pentru modul de răcire, temperatura poate fi setată între valorile 18°C ~ 30°C iar pentru modul de încălzire puteți seta temperatura între 16°C ~ 30°C.



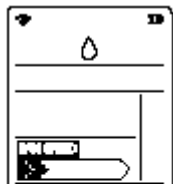
4. Setați viteza ventilatorului cu ajutorul telecomenzii. Puteți selecta viteza ventilatorului în patru pași, viteză mică, medie, mare și CHAOS cu ajutorul butonului de selectare a vitezei ventilatorului interior. La fiecare apăsare a butonului, este modificată viteza ventilatorului.



### Jet de aer natural prin tehnologie CHAOS logic

- Pentru un aer cât mai proaspăt, apăsați butonul pentru selectarea vitezei ventilatorului interior și setați modul CHAOS. În acest mod, jetul de aer se va simți ca o adiere naturală prin modificarea automată a vitezei ventilatorului în conformitate cu funcția CHAOS logic.

## Deumidificare



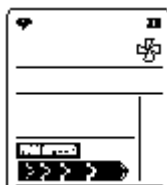
### În timpul deumidificării

- Dacă selectați acest mod cu ajutorul butonului de selectare a modului de funcționare, aparatul va porni funcția de deumidificare. Se va seta automat temperatura camerei și volumul de aer pentru a asigura deumidificarea.

În acest caz, temperatura setată nu este afișată pe telecomandă și nu veți putea controla temperatura camerei.

- În timpul acestei funcții, volumul de aer este setat automat în funcție de algoritmul utilizat, astfel încât atmosfera din interiorul încăperii să rămână plăcută și în sezonul foarte umed.

## Funcționarea în modul de circulare a aerului



În acest mod de funcționare aerul circulă fără a fi răcit sau încălzit. Acest mod poate fi activat prin apăsarea butonului pentru selectarea modului de funcționare. După activarea modului de circulare a aerului, puteți să setați viteza de circulare a aerului prin apăsarea butonului pentru selectarea vitezei ventilatorului unității interioare.



### **OBSERVAȚIE**

Modul CHAOS reduce consumul de energie și previne suprarăcirea. Viteza ventilatorului este modificată în mod automat de la viteză mare la viteză redusă și invers, în funcție de temperatura ambientală.

## Utilizare automată (Model doar cu răcire)



În acest mod, setarea actuală a temperaturii și viteza ventilatorului sunt setate automat cu ajutorul controlului electronic ce se bazează pe temperatura încăperii. Dacă este prea cald sau prea frig, apăsați butonul pentru setarea temperaturii pentru un efect de răcire sau de încălzire mai puternic.



**OBSERVAȚIE:** În acest mod nu puteți seta temperatura sau viteza ventilatorului interior. Puteți însă utiliza funcția CHAOS. Dacă sistemul nu funcționează după cum doriți, comutați manual pe un alt mod.

### Schimbare automată a modului de funcționare (Model cu pompă de căldură)



Utilizarea automată reprezintă funcția de răcire sau de încălzire a aerului condiționat.

În timpul utilizării, se va modifica automat modul de funcționare pentru a păstra temperatura la o valoare cu  $\pm 2^{\circ}\text{C}$  față de valoarea setată.



### Jet Cool / Încălzire



Această funcție poate fi utilizată pentru a răci rapid încăperea în zilele călduroase de vară. Atunci când este pornită această funcție, ventilatorul aparatului de aer condiționat funcționează la viteză maximă iar temperatura este setată la  $18^{\circ}\text{C}$  timp de 30 de minute pentru o răcire rapidă și eficientă. În mod similar, funcția de încălzire rapidă (disponibilă doar pentru anumite modele) încălzește rapid încăperea prin funcționarea ventilatorului la viteză maximă iar temperatura este setată la  $30^{\circ}\text{C}$  timp de 60 de minute.

Puteți activa această funcție cu ajutorul butonului JET COOL.

Pentru a trece de la modul jet cool la modul de răcire la viteză maximă, apăsați din nou butonul JET COOL sau butonul pentru selectarea vitezei ventilatorului interior sau butonul pentru setarea temperaturii încăperii.



#### **OBSERVAȚIE**

- Funcția JET COOL nu poate fi activată în timpul modului de încălzire sau a modului de schimbare automată a modului de funcționare.
- În cazul modelelor Inverter, Art Cool sau Art Cool Wide (non-Deluxe), puteți utiliza funcția jet heat cu ajutorul butonului JET COOL pentru încălzire.
- Modelele Art Cool și Art Cool Wide închide evacuările laterale în timpul utilizării funcției jet cool / heat pentru o eficiență mai bună.

### **Funcționare Smart Clean**

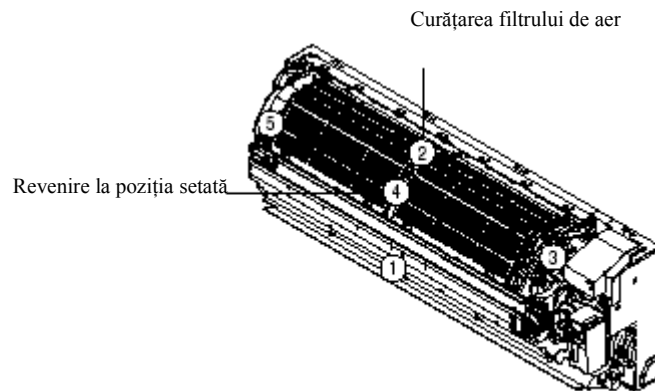
Peria va curăța în mod automat praful acumulat pe filtru prin întoarcerea filtrului de aer.

Eficiența echipamentului de climatizare poate fi îmbunătățită prin curățarea filtrului la nivelul zonei de admisie a aerului.

Praful curățat este depozitat în mod automat în cutia colectoare, cu ajutorul motorului de aspirare.

Puteți să curățați direct filtrul de aer.

Vă recomandăm să curățați filtrul de două ori pe an sau ori de câte ori este necesar.



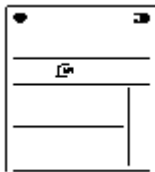
- 1. Când începe funcția Smart Clean, ventilatorul unității interioare va funcționa timp de 2 minute în modul de circulare a aerului și 3 minute în modul de încălzire. Apa va fi îndepărtată de pe schimbătorul de căldură.**
  - În acest moment, LED-ul corespunzător periei se aprinde.
  - Ventilatorul funcționează la viteză redusă.
  - Fantele sunt puțin deschise.
- 2. După 5 minute ventilatorul de oprește și peria începe să curețe praful de pe filtru.**
  - Peria se deplasează către dreapta.
  - LED-ul clipește în timp ce peria curăță praful.
  - Este posibil să se audă un zgomot provocat de mișcarea periei peste filtru.
- 3. În momentul în care peria ajunge la orificiul de aspirare a prafului situat în partea dreaptă a filtrului, se deplasează la stânga și la dreapta de trei ori pentru a scutura praful de pe perie.**
  - În acest moment, motorul pentru aspirarea prafului începe să funcționeze timp de 1 minut și 30 de secunde.
  - Este posibil să se audă zgomotul provocat de funcționarea motorului.
- 4. După ce praful este aspirat în cutia colectoare, peria revine în poziția originală, pentru a nu împiedica funcționarea aparatului.**
  - Motorul de aspirare se oprește.
  - LED-ul corespunzător periei clipește și se deplasează către partea stângă a filtrului.
- 5. În momentul în care peria revine în poziția originală, funcția Smart Clean se încheie.**
  - LED-ul se stinge.

#### **OBSERVAȚIE**

Funcția Smart Clean poate fi setată manual sau automat.

În momentul livrării produsului, funcția este setată manual.

### **Setarea manuală a funcției Smart Clean**



Când apăsați butonul Smart Clean de pe telecomandă în timp ce aparatul este oprit, funcția Smart Clean este activă.

Funcția Smart Clean nu este activă în timp ce aparatul funcționează. Dacă apăsați butonul Smart Clean de pe telecomandă în timp ce funcția este activă, funcția de va încheia.

În acest timp, LED-ul corespunzător periei clipește și peria va reveni în poziția originală (în partea din stânga a filtrului) pentru a nu deranja funcționarea aparatului.



Dacă apăsați butonul Smart Clean pentru a activa funcția Smart Clean în timp ce peria revine în poziția originală, funcția va fi activată după ce peria revine în poziția originală (LED-ul este stins în timpul revenirii periei).

#### **OBSERVAȚIE**

În momentul livrării produsului, funcția este setată manual.

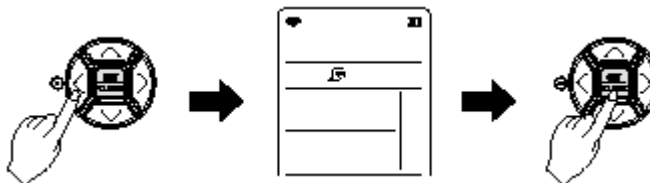
Peria de oprește din funcționare în momentul deschiderii grilei frontale. Dacă închideți grila frontală, peria reîncepe să se deplaseze peste filtrul de aer. Dacă grila frontală rămâne deschisă mai mult timp pe parcursul derulării funcției Smart Clean, în momentul în care închideți grila, funcția Smart Clean se încheie și peria revine în poziția inițială.

La finalul funcției Smart Clean, simbolul corespunzător funcției dispare în mod automat de pe ecranul telecomenzii. Dacă este setată funcția Smart Clean în modul automat, acest simbol nu dispare de pe ecranul telecomenzii.

### **Setarea automată a funcției Smart Clean**

Dacă durata de funcționare a aparatului depășește 30 de ore, funcția Smart Clean se va activa automat după ce aparatul se oprește din funcționare.

1. Selectați „Smart Clean” cu ajutorul butonului pentru setarea funcției (🔘).  
(Ordinea Auto Clean → Smart Clean → Off se va repeta la fiecare apăsare a butonului)
2. Setati funcția Smart Clean prin utilizarea butonului SET/CLEAR.



#### **OBSERVAȚIE**

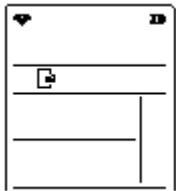
Dacă este setată funcția automată Smart Clean, aceasta va funcționa automat, fără să fie necesară o activare separată.

Funcția automată Smart Clean nu va funcționa dacă sunt programate începerea funcționării sau oprirea aparatului. Dacă utilizați funcția Smart Clean în modul manual în timp ce această funcție este setată în mod automat, puteți să verificați dacă se realizează funcția Smart Clean sau puteți opri funcția și aparatul va emite un semnal sonor (Simbolul pentru Smart Clean continuă să apară pe ecranul telecomenzii).

Este posibil ca în timpul derulării funcției Smart Clean să se audă zgomotele provocate de motorul de aspirare și de mișcarea periei. Aceste zgomote se aud și mai puternic în timpul nopții sau dacă în jur este foarte liniște.

### **Auto curățare**

- Cu ajutorul funcției de auto curățare, puteți îndepărta umezeala din interiorul încăperii rămasă după utilizarea modului de răcire sau de schimbare automată a modului de funcționare.



1. Selectați „Auto Clean” cu ajutorul butonului pentru setarea funcției (📏).

(Ordinea Auto Clean → Smart Clean → Off se va repeta la fiecare apăsare a butonului). Setati funcția Smart Clean prin utilizarea butonului SET/CLEAR.



2. De fiecare dată când este oprită unitatea, ventilatorul interior va funcționa în continuare timp de aproximativ 30 de minute fără modul de răcire sau deumidificare. Lamelele sunt de asemenea închise.

3. În acest mod se va usca umezeala rămasă și va curăța partea interioară a unității.

4. Dacă apăsați din nou butonul auto curățare, această funcție va fi anulată.

#### **OBSERVAȚIE**

- În timpul funcției de auto curățare, pot fi utilizate doar butoanele pornit / oprit. Funcția de auto curățare nu poate fi activată în timpul derulării funcției automate Smart Clean.

## Mod de răcire prin economie de energie

Modul economie de energie poate reduce consumul în timpul funcționării modului de răcire și deumidificare deoarece poate funcționa eficient prin setarea timpului de adaptare în funcție de modificarea timpului și a temperaturii și prin ajustarea automată a temperaturii dorite.



1. Apăsați butonul pornit / oprit pentru a porni aparatul.
2. Deschideți clapeta telecomenzii.  
Selectați modul de răcire sau deumidificare.
3. Apăsați butonul pentru economie de energie.
4. Pentru a anula această funcție, apăsați din nou butonul pentru economie de energie iar aparatul va reveni la modul utilizat anterior (modul de răcire sau deumidificare).



## Luminozitate afișaj (Opțional)

Luminozitatea afișajului poate fi ajustată cu ajutorul telecomenzii.

Deschideți clapeta telecomenzii, apoi apăsați butonul pentru luminozitatea afișajului.

Afișajul va fi întunecat. Apăsați butonul din nou pentru a seta luminozitatea acestuia.

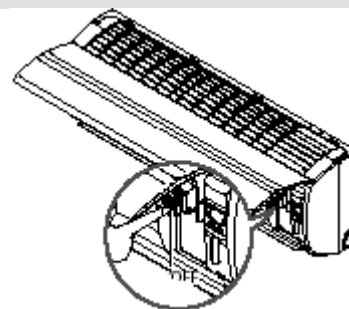
(Ordinea este 100% - 50% LUMINOZITATE)

## Utilizare forțată

Procedurile de funcționare atunci când telecomanda nu poate fi utilizată.

Funcționarea aparatului va porni atunci când este apăsat butonul pornit / oprit.

Dacă doriți să opriți funcționarea acestuia, apăsați din nou butonul.



**Buton pornit /  
oprit**

	Model răcire	Model pompă de încălzire		
		Temp.camerei $\geq 24^{\circ}\text{C}$	$21^{\circ}\text{C} \leq \text{Temp. camerei} < 24^{\circ}\text{C}$	Temp. camerei $< 21^{\circ}\text{C}$
Mod utilizare	Răcire	Răcire	Deumidificare	Încălzire
Viteză ventilator interior	Mare	Mare	Mare	Mare
Temperatură setată	$22^{\circ}\text{C}$	$22^{\circ}\text{C}$	$23^{\circ}\text{C}$	$24^{\circ}\text{C}$

## Testare

În timpul testării, aparatul funcționează în modul de răcire la viteză maximă a ventilatorului interior indiferent de temperatura din încăpere și se resetează în 18 minute.

În timpul testării, dacă este recepționat semnalul de la telecomandă, aparatul va funcționa în conformitate cu setările realizate cu ajutorul acesteia.

Dacă doriți să utilizați acest mod, apăsați și țineți apăsat butonul pornit / oprit timp de 3 – 5 secunde și se va auzi un semnal sonor.

Dacă doriți să opriți utilizarea, apăsați din nou butonul.

### Setarea orei curente

1. Mențineți apăsat butonul pentru programator timp de 3 secunde.
2. Apăsați butonul pentru programator până când este setată ora dorită.



3. Apăsați butonul SET/CLEAR.



Ordinea este A.M. și P.M. → timp → minute de fiecare dată când apăsați butonul < >.

Prin apăsarea butonului ~v puteți seta ora curentă.

#### **OBSERVAȚIE**

Verificați indicatorul pentru A.M. și P.M.

### Programare

1. Apăsați butonul programatorului pentru a activa sau dezactiva programatorul.
2. Apăsați butonul pentru programator până când este setată durata de timp dorită.

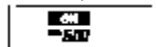


3. Apăsați butonul SET/CLEAR.

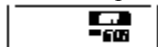


#### **OBSERVAȚIE**

Selectați unul dintre cele două tipuri de funcționare.



Programator activat



Programator dezactivat

### Anulare programare

1. Dacă doriți să anulați toate setările programate, apăsați butonul CLEAR
2. Dacă doriți să anulați individual setările programate, apăsați butonul programator pentru a activa sau dezactiva oprirea automată. Apoi, apăsați butonul SET/CLEAR prin direcționarea telecomenzii către receptorul de semnal. (Indicatorul luminos pentru programator se stinge).



ALL.  
pentru

### Funcționare în modul „Sleep”

Apăsați butonul SLEEP pentru a seta durata de timp când doriți să se oprească funcționarea aparatului. Durata de timp programată poate fi mărită cu intervale de câte 1 oră și este cuprinsă între 1 oră și 7 ore.



Programator oprire

#### **OBSERVAȚIE**

- În modul „Sleep” ventilatorul interior va funcționa la viteză mică în modul de răcire și la viteză medie în modul de încălzire pentru a avea un somn liniștit.
- În modul „Sleep”, în cazul modelelor Art Cool și Art Cool Wide (non-Deluxe) se va închide parțial partea inferioară de evacuare pentru a avea un somn liniștit.

#### **În modul de răcire sau deumidificare:**

Temperatura setată va crește automat de două ori cu câte 1°C la fiecare 30 de minute (2°C pe oră) pentru a avea un somn liniștit. Aceasta va fi ultima setare a temperaturii atâta timp cât va funcționa modul „Sleep”.

## Controlul direcției fluxului de aer vertical / orizontal (Opțional)

Fluxul de aer sus / jos (flux vertical) poate fi ajustat cu ajutorul telecomenzii.

1. Apăsați butonul pornit / oprit pentru a porni aparatul.
2. Apăsați butonul baleiere aleatoare.
3. Lamelele se vor deplasa automat în sus și în jos.
4. Pentru a opri lamelele la un anumit unghi, apăsați din

nou butonul



Fluxul de aer stânga / dreapta (fluxul orizontal) poate fi ajustat cu ajutorul telecomenzii.

1. Apăsați butonul pornit / oprit pentru a porni aparatul.
2. Apăsați butonul pentru direcția fluxului de aer orizontal.
3. Lamelele se vor deplasa automat în stânga și în dreapta.
4. Pentru a opri lamelele la un anumit unghi, apăsați din

nou butonul



### **OBSERVAȚIE**

- Cu ajutorul butonului baleiere aleatoare, direcția orizontală a fluxului de aer va fi modificată automat în funcție de algoritmul utilizat pentru a distribui uniform aerul în încăperea și pentru un mai bun confort al corpului uman.
- Utilizați întotdeauna telecomanda pentru a ajusta direcția fluxului de aer în sus sau în jos. Deplasarea manuală a lamelelor pentru modificarea direcției fluxului de aer poate avea ca rezultat avaria mecanismului de funcționare. Atunci când aparatul este oprit, lamelele vor închide orificiile de evacuare ale aerului.

## Funcție de repornire automată

Această funcție este utilă în cazul unei întreruperi de alimentare.

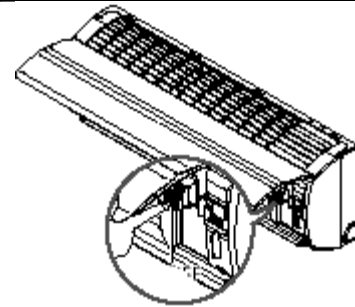
După reluarea alimentării, această caracteristică va reveni la condițiile anterioare de funcționare iar aparatul de aer condiționat va funcționa în aceleași setări.

### **OBSERVAȚIE**

Această caracteristică este activată din fabricație, însă o puteți dezactiva prin apăsarea butonului pornit / oprit timp de 6 secunde. Aparatul va emite de două ori un semnal sonor iar indicatorul (2) va clipi de 4 ori.

Pentru a activa această funcție, apăsați din nou butonul timp de 6 secunde. Aparatul va emite de două ori un semnal sonor iar indicatorul (1) va clipi de 4 ori.

**Buton pornit /  
oprit**



## Întreținere și service

### ▲ ATENȚIE

Înainte de operațiunea de întreținere a aparatului, opriți aparatul, deconectați dispozitivul de întrerupere și scoateți ștecherul cablului de alimentare din priză.

### Unitatea interioară

Curățați aparatul cu un material uscat și moale. Nu utilizați substanțe abrazive sau de înălbire.

### ▲ ATENȚIE

Nu utilizați niciodată:

- Apă la o temperatură mai mare de 40°C. Se pot produce deformări sau decolorări ale aparatului.
- Substanțe volatile. Pot avaria suprafața aparatului de aer condiționat.

#### Filtrele de aer

Filtrele de aer din spatele panoului / grilei frontale trebuie să fie verificate și curățate o dată la fiecare 2 săptămâni sau mai des dacă este nevoie. Pentru a îndepărta filtrele vezi diagramele explicative pentru fiecare model. Curățați filtrele cu ajutorul unui aspirator sau cu apă caldă și săpun. Dacă murdăria nu poate fi îndepărtată, curățați cu o soluție de apă cu detergent. Ușați la umbră filtrele și instalați-le la loc.



#### Filtrele deodorizante

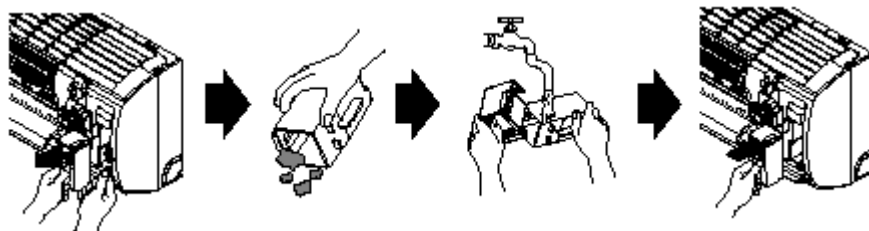
Îndepărtați filtrele deodorizante din spatele filtrului de aer și lăsați-le la soare timp de 2 ore.

Introduceți filtrele la loc.

#### Cutia colectoare pentru praf

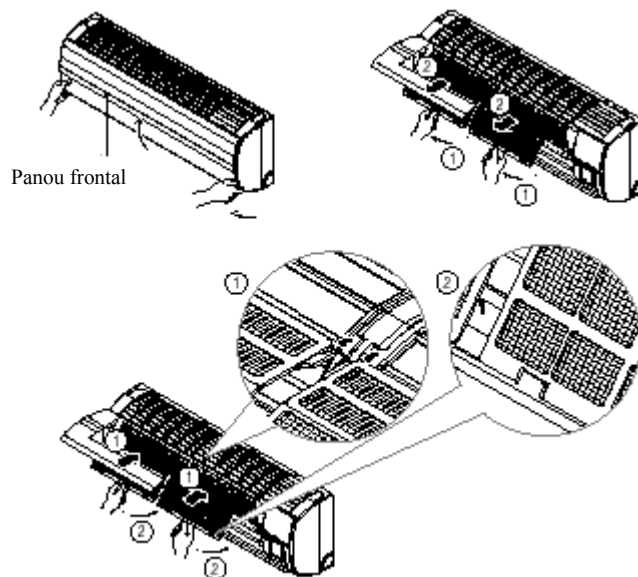
Această cutie poate fi spălată la fiecare 3 ani.

(Capacitatea cutiei este suficient de mare și a fost proiectată să poată colecta praful care se acumulează pe filtru în 5 ani).



### ***Scoaterea filtrelor***

- Deschideți panoul frontal al unității interioare.
- Țineți și ridicați în sus suportul filtrului pentru a îl desprinde de pe cârligul de prindere, apoi trageți filtrul în afară.
- Când introduceți filtrul la loc, lăsați ca nervurile din stânga/dreapta filtrului să intre în sloturi.
- Împingeți filtrul pentru a se fixa bine pe dispozitivele de prindere.



### ***OBSERVAȚIE***

- Instalarea incorectă a filtrelor poate împiedica funcționarea periei și astfel funcția Smart Clean nu se va derula corect.
- Când instalați filtrele, verificați ca nervurile din stânga/dreapta filtrului să intre în sloturi.
- Filtrele trebuie curățate periodic.

### ***Curățarea de praf a orificiului de aspirare***

- Curățați orificiul de aspirare cu ajutorul periei furnizate (Curățarea trebuie realizată periodic sau atunci când orificiul de aspirare se blochează cu praf).
- După curățarea cu peria, utilizați un aspirator.



### Unitatea exterioară

Serpentinele schimbătorului de căldură și fantele de aerisire ale unității exterioare trebuie verificate periodic.

În cazul în care fantele de aersire sunt blocate cu praf sau cu funingine, acestea trebuie curățate cu jet de abur, de către un tehnician de la un centru de service autorizat.

### **OBSERVAȚIE**

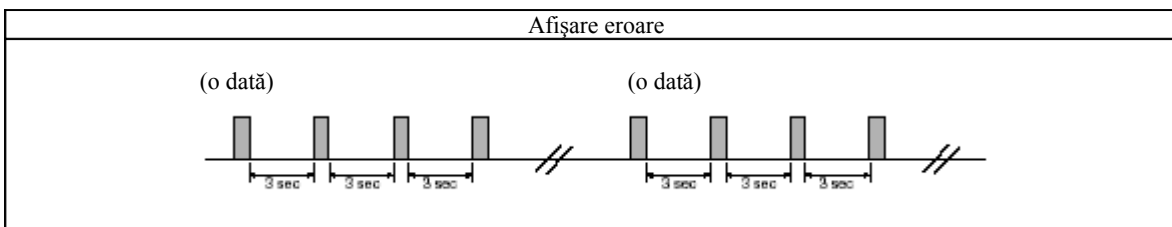
Dacă serpentinele sunt murdare sau înfundate, eficiența de funcționare a sistemului va fi redusă și costurile de funcționare vor fi mai mari.

### Recomandări

<b>Nu suprarăciți încăperea.</b>	<b>Trageți jaluzelele și perdelele.</b>	<b>Păstrați constantă temperatura camerei.</b>	
Nu este bine pentru sănătate și consumul de electricitate este ridicat.	Nu lăsați ca lumina directă a soarelui să pătrundă în cameră în timp ce aparatul de aer condiționat funcționează.	Reglați direcția fluxului de aer pe verticală și pe orizontală pentru a asigura o temperatură uniformă în cameră.	
<b>Verificați ca ferestrele să fie închise etanș.</b>	<b>Curățați periodic filtrul de aer.</b>	<b>Aerisiți camera periodic.</b>	<b>Utilizați viteza ventilatorului pentru o răcire eficientă și rapidă.</b>
Evitați funcționarea aparatului de aer condiționat cu ferestrele și ușile deschise.	Dacă filtrele de aer sunt blocate, fluxul de aer va fi redus și efectele de producere a aerului rece și deumidificare vor fi reduse. Curățați filtrul de aer cel puțin o dată la două săptămâni.	Dacă ferestrele camerei vor fi menținute închise mult timp, trebuie să aerisiți periodic încăperea.	Dacă ventilatorul funcționează la viteză maximă, aparatul va răci la puterea maximă.

### Funcția de auto diagnosticare

Acest aparat are capacitatea de a identifica erorile de funcționare. Led-ul unității va clipi în cazul în care termistorul nu va funcționa corect. În astfel de situații, vă rugăm să luați legătura cu un centru de service autorizat.



## Probleme în funcționare

Aparatul de aer condiționat poate funcționa necorespunzător în următoarele situații:

Problemă	Cauze posibile	Cum să procedați
Aparatul nu funcționează.	Verificați dacă ați introdus ștecherul cablului de alimentare în priză.	Verificați ca ștecherul cablului de alimentare al aparatului de aer condiționat să fie bine introdus în priză.
	Siguranța circuitului electric este arsă.	Verificați ca siguranța circuitului electric să nu fie arsă.
	Alimentarea cu energie electrică este întreruptă.	În cazul în care se întrerupe alimentarea cu energie electrică, rotiți butonul de control în poziți OFF. După ce se reia alimentarea cu energie electrică, așteptați 3 minute înainte de a repune aparatul de aer condiționat în funcțiune.
	Tensiune ridicată	În cazul în care tensiunea de alimentare este foarte ridicată întrerupătorul circuitului se va activa.
Aparatul nu funcționează.	Verificați dacă ați introdus ștecherul cablului de alimentare în priză.	Verificați ca ștecherul cablului de alimentare al aparatului de aer condiționat să fie bine introdus în priză.
	Siguranța circuitului electric este arsă.	Verificați ca siguranța circuitului electric să nu fie arsă.
	Alimentarea cu energie electrică este întreruptă.	În cazul în care se întrerupe alimentarea cu energie electrică, rotiți butonul de control în poziți OFF. După ce se reia alimentarea cu energie electrică, așteptați 3 minute înainte de a repune aparatul de aer condiționat în funcțiune.
	Tensiune ridicată	În cazul în care tensiunea de alimentare este foarte ridicată întrerupătorul circuitului se va activa.
Peria nu funcționează	Aparatul funcționează.	Oprii funcționarea aparatului. Funcția Smart Clean nu poate fi activată dacă aparatul funcționează.
	Grila frontală este deschisă.	Închideți grila frontală.
	Filtrul de arer împiedică mișcarea periei.	Verificați dacă filtrul de aer este corect introdus. Citiți instrucțiunile din secțiunea referitoare la curățare și întreținere.

## Apelați imediat la un centru de service autorizat în următoarele situații

1. În cazul în care aparatul emană fum, mirosuri ciudate, produce mult zgomot etc. Oprii funcționarea aparatului. Nu încercați să reparați dumneavoastră aparatul.
2. Cablul de alimentare este prea fierbinte sau este deteriorat.
3. Auto-diagnosticarea generează un cod de eroare.
4. Din unitatea interioară se scurge apă, chiar dacă gradul de umiditate este foarte redus.
5. Butoanele de control sau întrerupătoarele nu funcționează corespunzător.

**Periodic, puteți solicita inetrvenția unui tehnician de la un centru de service autorizat pentru a verifica modul de funcționare a aparatului.**

\*Versiunea în limba engleză este de referință.